

**Das neue UNI-JET Drehkipp-Beschlagprogramm**

Mit dem neuen UNI-JET bietet die GU-Gruppe ein universell einsetzbares Drehkipp-Beschlagprogramm, das höchste Ansprüche an Design und Technik erfüllt – für Kunststoff-, Holz- oder Aluminium-Fenster und für alle Fensterformen. Die Kombination aus aufliegender Bandseite und Zentralverschluss setzt neue Maßstäbe für attraktive Optik, hohe Flügelgewichte und rationelle Montage.



**Vom Beschlag zum Designobjekt**

Die neue aufliegende UNI-JET Bandseite überzeugt durch geschlossenes, formschönes Design, das sich harmonisch in moderne Fensterrahmen einfügt: Die hochwertige Oberfläche in z. B. Weißlack oder ferGUard\*silber ist frei von sichtbaren Schrauben oder Stiften, sodass Abdeckkappen einfach weggelassen werden können. Weitere Farben sind auf Anfrage oder über das breite Programm an Abdeckkappen erhältlich.

**Gute Aussichten für Fensterbaubetriebe**

Der neue UNI-JET ist auf leichte, rationelle und automatenfreundliche Verarbeitung ausgelegt: Die bewährten symmetrischen Bohrbilder werden beibehalten, sodass Fensterbaubetriebe die Montage nicht umstellen müssen. Flache Verpackungen, beidseitig einsetzbare Scherenarme und die Reduzierung der Bauteile sparen außerdem Lagerplatz.

**Einer für alle – der UNI-JET Zentralverschluss**

Der Zentralverschluss der GU-Gruppe lässt sich mit allen UNI-JET Bandseiten kombinieren. Das Beschlagsystem ist universell für alle Fensterformen und alle Kunststoff-, Holz- und Aluminium-Fenster mit einer 16-mm-Nut einsetzbar. Es erfüllt nicht nur hohe technische und ästhetische Ansprüche, sondern macht auch Verarbeitung, Einbau und Lagerung effizienter.

**Der Profi für die Schwergewichtsklasse**

Der neue UNI-JET trägt Flügelgewichte bis 200 kg und raumhohe Flügel bis 2800 mm – ganz ohne Zusatzbauteile bei gleicher Optik. Dabei ist leichtgängiges Öffnen und Schließen auch in den Sicherheitsstufen bis RC3 gewährleistet. Mit 10 Jahren Funktionsgarantie ist darauf auch nachhaltiger Verlass.

**Vorteile für Fensterbaubetriebe**

- Universell einsetzbar: für Kunststoff-, Holz- und Aluminium-Fenster sowie alle Fensterformen
- Keine Umstellung in der Montage: symmetrische Bohr- und Schraubbilder bleiben erhalten
- Flügelgewichte bis 200 kg möglich: mit dem UNI-JET M 8/12 ohne Zusatzbauteile bei gleicher Optik
- Raumhohe Flügel als Standard: für Höhen bis 2800 mm ausgelegt
- Leichter Einbauen und Einstellen: dank neuer Stiftsicherung und flexibler Verschlusskappe am Eckband
- Wirtschaftlich lagern: mit der platzsparenden Flachverpackung



**DAS PRINZIP  
ZENTRAL  
VERSCHLUSS**

**Hinweis**

Bei allen Maß- und Gewichtsangaben bitte unsere Anwendungsdiagramme beachten! Weitere Informationen finden Sie auf unserer Homepage.

Gretsch-Unitas GmbH  
Baubeschläge  
Johann-Maus-Str. 3  
D-71254 Ditzingen  
Tel. +49 (0) 71 56 3 01-0  
Fax +49 (0) 71 56 3 01-77980

BKS GmbH  
Heidestr. 71  
D-42549 Velbert  
Tel. +49 (0) 20 51 2 01-0  
Fax +49 (0) 20 51 2 01-9733

Gretsch-Unitas AG  
Industriestr. 12  
CH-3422 Rütligen  
Tel. +41 (0) 34 4 48 45-45  
Fax +41 (0) 34 4 45 62-49

GU Baubeschläge Austria GmbH  
Mayrwiesstr. 8  
A-5300 Hallwang  
Tel. +43 (0) 6 62 66 48 30  
Fax +43 (0) 6 62 66 48 30-301

[www.g-u.com](http://www.g-u.com)

**Urheberhinweis**

© Sämtliche Bilder und Texte in diesem Prospekt sind urheberrechtlich geschützt. Soweit nicht im Bild anderweitig aufgeführt, stehen die Rechte der Unternehmensgruppe Gretsch-Unitas zu. Jede Verwendung urheberrechtlich geschützten Materials ohne Zustimmung der Rechteinhaber ist unzulässig.

**Herausgeber**

Gretsch-Unitas GmbH Baubeschläge  
Johann-Maus-Str. 3  
D-71254 Ditzingen  
Tel. +49 (0) 71 56 3 01-0  
Fax +49 (0) 71 56 3 01-293  
[www.g-u.com](http://www.g-u.com)

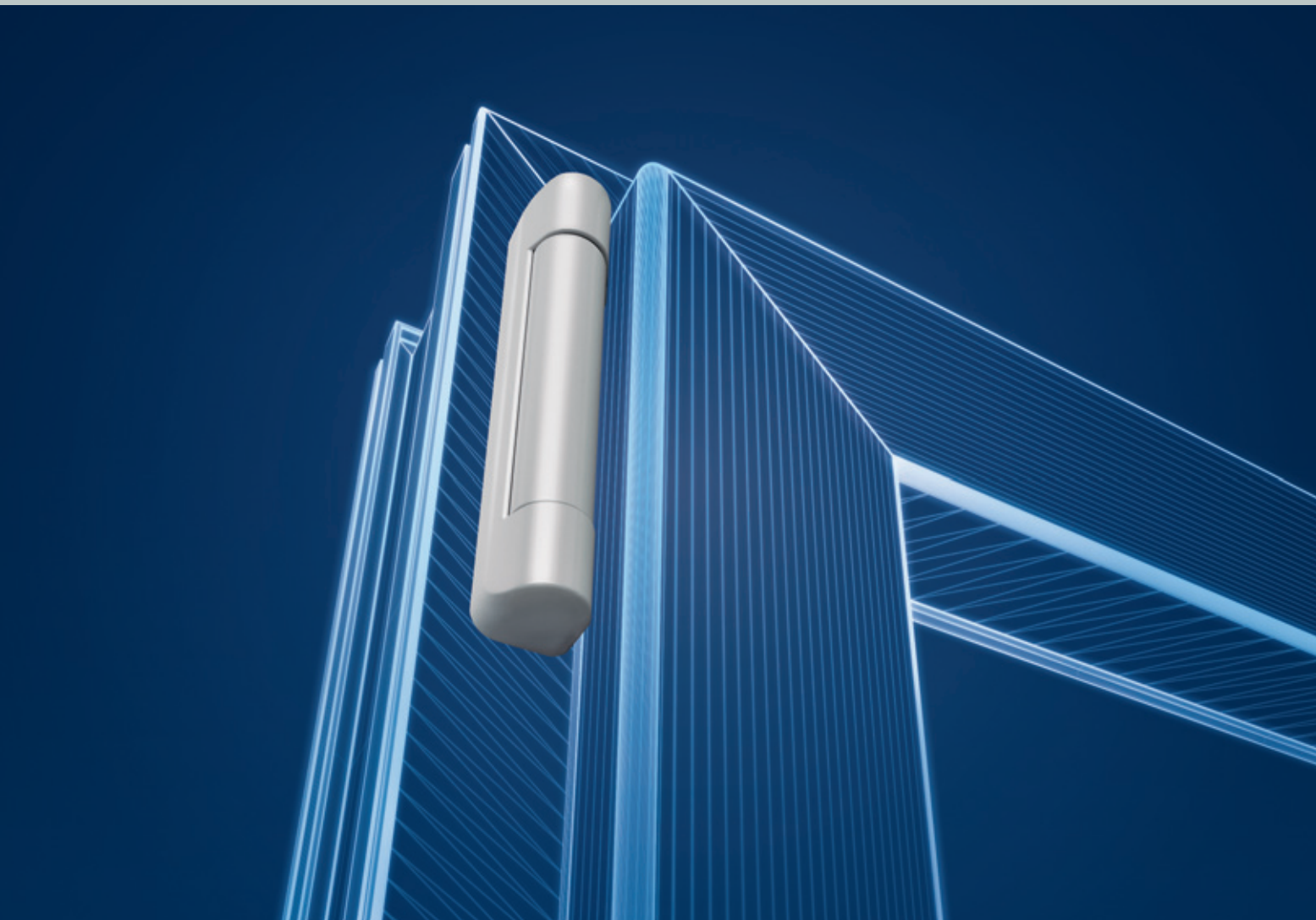
Vorsprung mit System



Vorsprung mit System



WP00377-00-1-2 04/2015 Printed in Germany



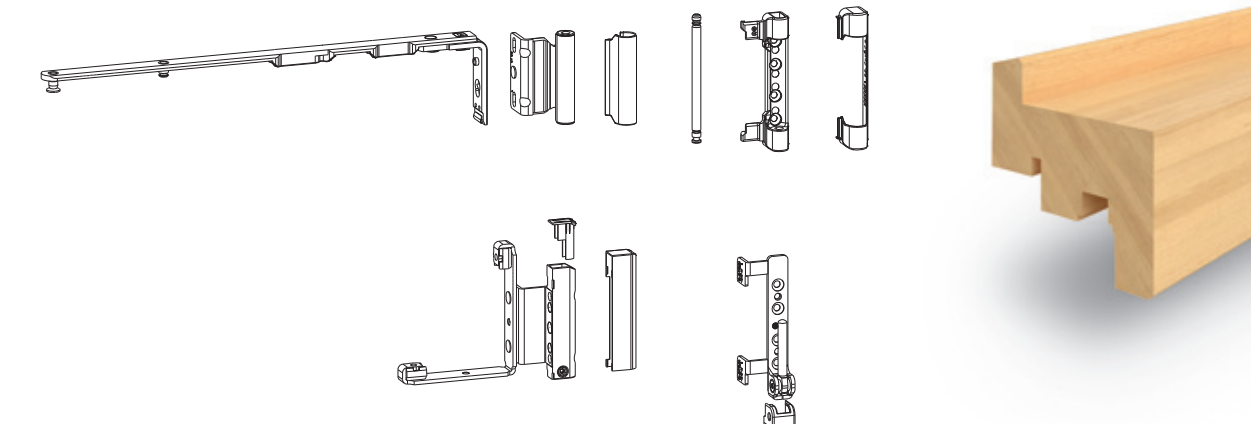
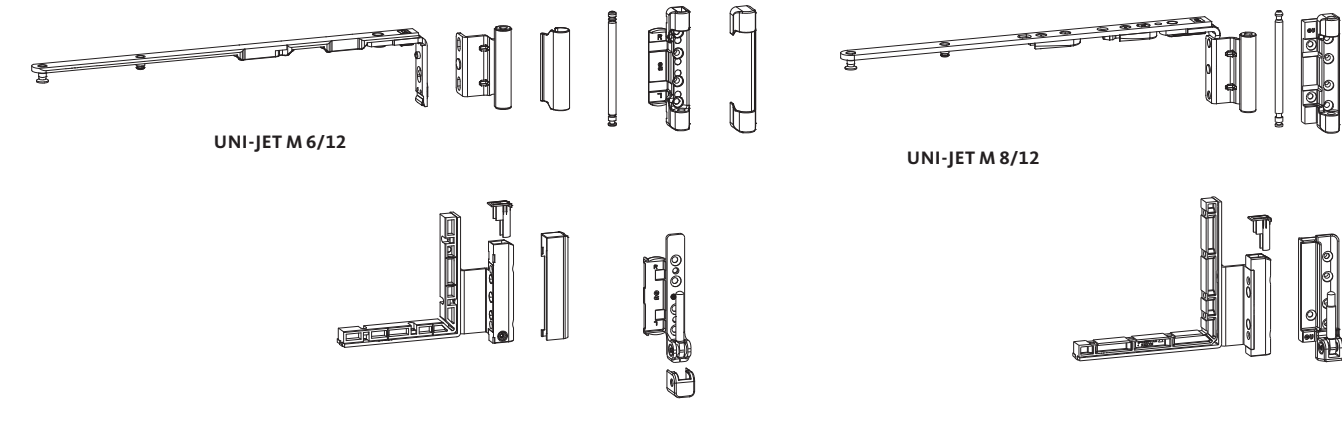
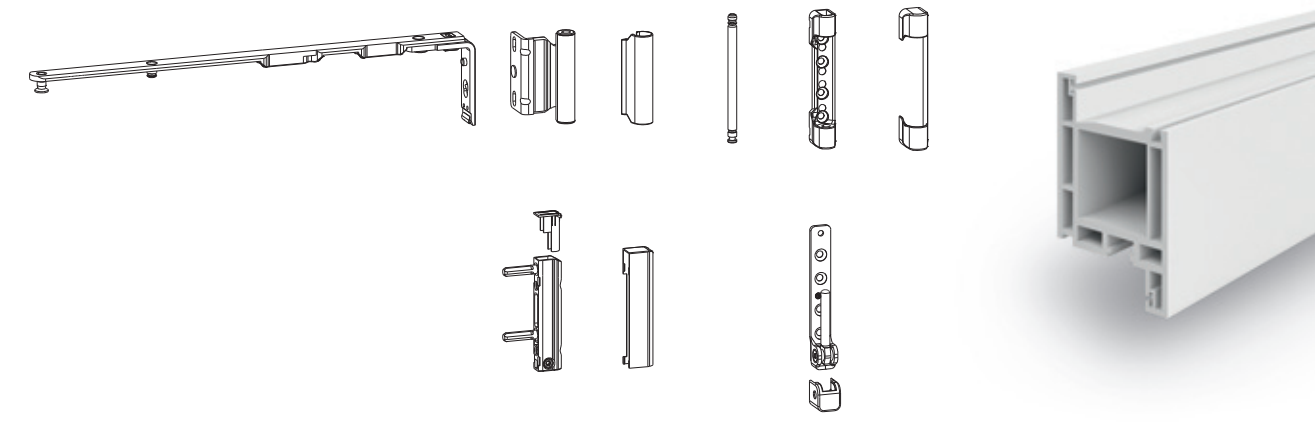
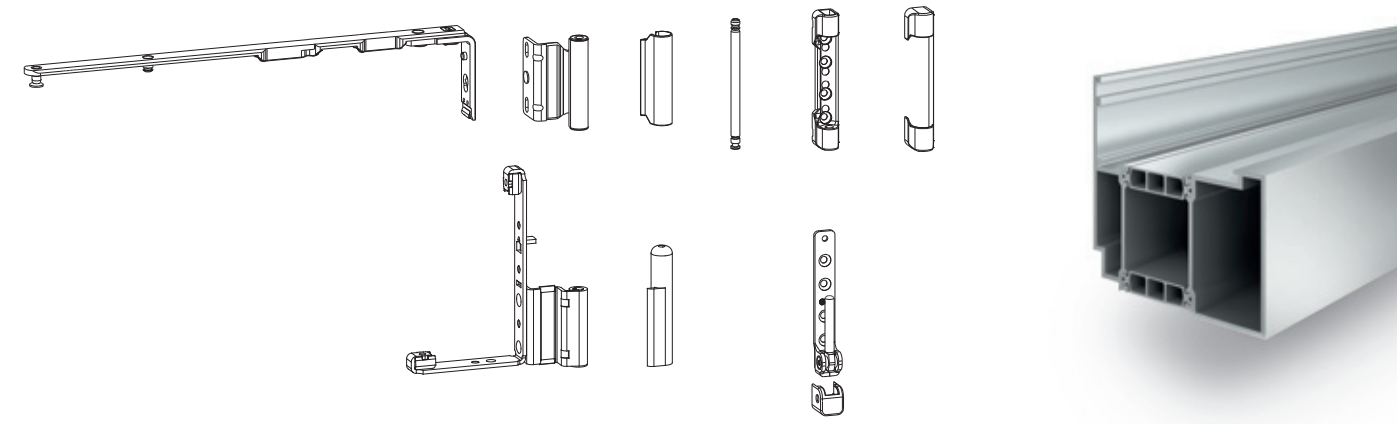
FÜR FENSTER UND FENSTERTÜREN AUS KUNSTSTOFF, HOLZ UND ALUMINIUM

**Der neue UNI-JET –  
die aufliegenden Beschlagsysteme**

## Das Beschlagsystem für Fenster aus Aluminium

## Das Beschlagsystem für Fenster aus Kunststoff

## Beschlagsysteme für Fenster aus Holz



### UNI-JET D

Die schlichte Eleganz des UNI-JET D passt optimal zum schlanken Profildesign von Aluminium-Fenstern. Dank seiner überschlagsbündigen Ausführung bleiben die klare Linienführung und die hochwertige Optik des Fensters erhalten.

#### Bauen ohne Hindernis

Als Ausführung mit höher gesetzten Lagern ermöglicht der UNI-JET D Balkon- und Terrassentüren mit barrierefreier Schwelle.

#### Elegante Lösung für hohe Gewichte

Die massiv ausgeführten Falzeckbänder des UNI-JET D sind für hohe Glas- und Flügelgewichte hervorragend geeignet.

#### Designvorteile

- Schlankes, geschlossenes Design ohne sichtbare Schrauben oder Stifte
- Hochwertige Oberfläche ab Lager in weiß und silber, weitere Farben auf Anfrage

#### Leichtes Handling

- Neue, montagefreundliche Stiftsicherung im Scherenlager
- Symmetrische Bohr- und Schraubbilder für leichte Montage

#### Einsatzmöglichkeiten

- Flügel falz bis 1600 mm Breite und 2800 mm Höhe
- Geprüfte Tragfähigkeit der Beschläge bis 130 kg

### UNI-JET D

Für Fenster und Fenstertüren aus Kunststoff ist der neue UNI-JET D wahlweise als Bandseite mit Falzeck- oder Einbohrband erhältlich. Damit bietet er für nahezu jedes Fensterprofil eine passende Lösung.

#### Für barrierefreie Fenstertüren

Für Balkon- und Terrassentüren mit barrierefreier Schwelle ist der UNI-JET D optional mit höher gesetzten Lagern verfügbar.

#### Der schlanke Lastenträger

Mit seinen massiv ausgeführten Falzeckbändern eignet sich der UNI-JET D optimal für hohe Flügelgewichte, die zum Beispiel bei Dreifach-Verglasung auftreten.

#### Designvorteile

- Schlankes, überschlagsbündiges Design
- Hochwertige Oberfläche ab Lager in weiß und silber, weitere Farben auf Anfrage
- Keine sichtbaren Schrauben oder Stifte

#### Leichtes Handling

- Neue, montagefreundliche Stiftsicherung im Scherenlager
- Symmetrische Bauteile, Bohr- und Schraubbilder für leichte Montage
- Leichtes Einstellen ohne Kappenabnahme dank flexibler Verschlusskappe am unteren Eckband

#### Einsatzmöglichkeiten

- Flügel falz bis 1600 mm Breite und 2800 mm Höhe
- Geprüfte Tragfähigkeit der Beschläge bis 150 kg
- Alle Ausführungen auch in Kipp-vor-Dreh erhältlich
- Barrierefreie Version mit höher gesetzten Falzeckbändern

### UNI-JET M

Für Fenster und Fenstertüren aus Holz eröffnet die moderne Bandseite UNI-JET M zahlreiche Möglichkeiten: Der UNI-JET M mit flachem, 6 mm tiefem Doppeltopf ist in den Varianten für 4 mm Falzlufte, 12 mm Falzlufte und zur Einzelteilfertigung erhältlich. In gleicher Optik steht die Bandseite UNI-JET M 8/12 mit 8 mm tiefer Bandausräsung für Flügelgewichte bis 200 kg zur Verfügung.

#### Designvorteile

- Schlankes, überschlagsbündiges Design
- Hochwertige Oberfläche ab Lager in weiß und silber, weitere Farben auf Anfrage
- Keine sichtbaren Schrauben oder Stifte

#### Leichtes Handling

- Neue, montagefreundliche Stiftsicherung im Scherenlager
- Symmetrische Bauteile, Bohr- und Schraubbilder für leichte Montage
- Leichtes Einstellen ohne Kappenabnahme dank flexibler Verschlusskappe am unteren Eckband

#### Einsatzmöglichkeiten

- Flügel falz bis 1700 mm Breite und 2800 mm Höhe
- Geprüfte Tragfähigkeit der Beschläge bis 200 kg
- Alle Ausführungen auch in Kipp-vor-Dreh erhältlich
- Barrierefreie Version mit höher gesetzten Falzeckbändern

### UNI-JET S

Der moderne Falzbandbeschlag UNI-JET S mit aufschraubbarem Eck- und Scherenlager und Falzeckband für Fenster und Fenstertüren aus Holz macht Bearbeitungen und Fräsungen am Rahmen überflüssig.

#### Designvorteile

- Schlankes, überschlagsbündiges Design
- Hochwertige Oberfläche ab Lager in weiß und silber, weitere Farben auf Anfrage
- Keine sichtbaren Schrauben oder Stifte

#### Leichtes Handling

- Neue, montagefreundliche Stiftsicherung im Scherenlager
- Symmetrische Bauteile, Bohr- und Schraubbilder für leichte Montage
- Leichtes Einstellen ohne Kappenabnahme dank flexibler Verschlusskappe am unteren Eckband

#### Einsatzmöglichkeiten

- Flügel falz bis 1600 mm Breite und 2800 mm Höhe
- Geprüfte Tragfähigkeit der Beschläge bis 130 kg
- Alle Ausführungen auch in Kipp-vor-Dreh erhältlich
- Barrierefreie Version mit höher gesetzten Falzeckbändern

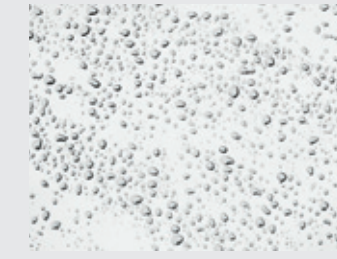
## Schöner drehen, kippen und einbauen: mit dem neuen UNI-JET



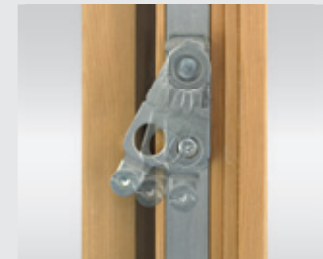
Der Automatik-Zapfen Cleverle gleicht Falzlüfttoleranzen von 8,5 bis 15 mm in Verbindung mit der Standard-Schließplatte aus: für vereinfachte Montage und Wartung.



Sicher und praktisch per Clip-Funktion: die lineare Verbindung von Getriebe und Scherenstulp mit der Verriegelung.



Oberflächenversiegelung ferGUard\*silber mit hohem Korrosionsschutz: in normierten Salzsprühtests bewiesen.



Der Flügel fix hebt den Flügel sanft in Verschlussstellung: für eine komfortable und fehlerfreie Bedienung.



Die symmetrisch aufgebaute Bohrschablone erleichtert den Einbau: für die perfekte Positionierung jeder Bandseite.



Das Scherenlager mit geschlossenem Oberflächen-Design: Auf Abdeckkappen kann verzichtet werden.



Beim Einbohrband sind Schrauben und Stifte nicht sichtbar: für ein attraktives, hochwertiges Design.



Die flexible Verschlusskappe ermöglicht leichtes Einstellen am unteren Lager: ohne vollständiges Entfernen der Kappe.



Das stabile Falzeckband ermöglicht hohe Flügelgewichte bis zu 200 kg.



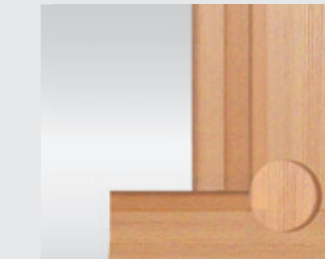
Ecklagerbock in unterschiedlichen Ausführungen mit Zapfen-Durchmesser 3, 6 und 8 mm, in unterschiedlichen Längen erhältlich.



Ein breites Programm an Schließplatten sorgt für den passenden Einbruchschutz: von der Basissicherheit bis zu RC3.



Die Schließplatte SE Stahl kann auch nachträglich ins eingebaute Fenster montiert werden: für erhöhte Einbruchhemmung.



Fräsbild im Holzrahmen für den UNI-JET M 20/12: der klassische Holzfensterbeschlag für Einfachtopf.



Fräsbild im Holzrahmen für den UNI-JET M 6/12: Doppeltopf am losen Stück gefräst für die Einzelteilmontage.



Fräsbild im Holzrahmen für den UNI-JET M 6/4: der moderne Holzfensterbeschlag für Doppeltopf.



Der UNI-JET wird in ergonomischen Flachverpackungen geliefert: Sie erleichtern die Montage und sparen Lagerraum.