



FENSTERTECHNIK  
TÜRTECHNIK  
AUTOMATISCHE EINGANGSSYSTEME  
GEBÄUDEMANAGEMENTSYSTEME

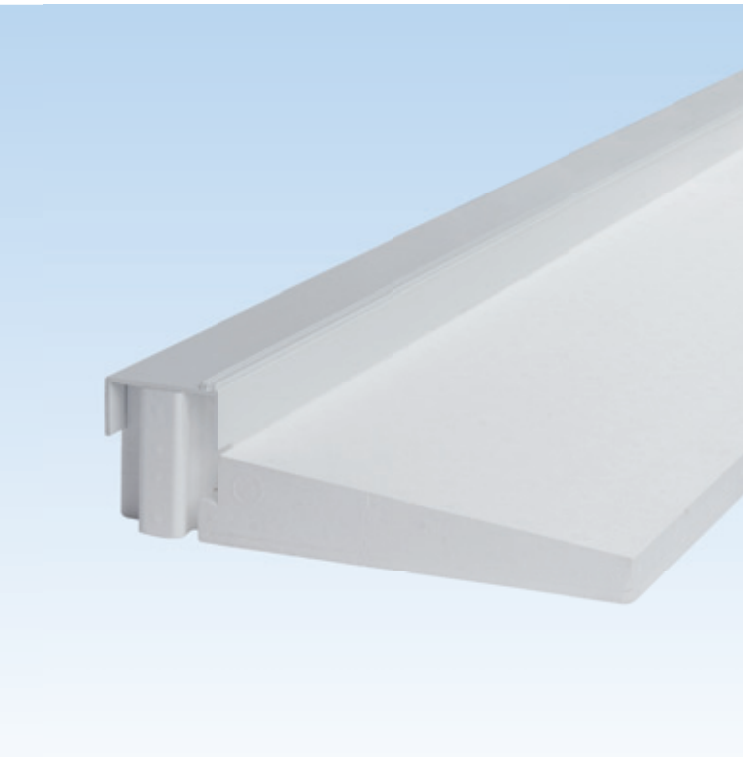


FENSTERTECHNIK

## Montagezubehör – GU-Sohlbankzarge

Vorsprung mit System





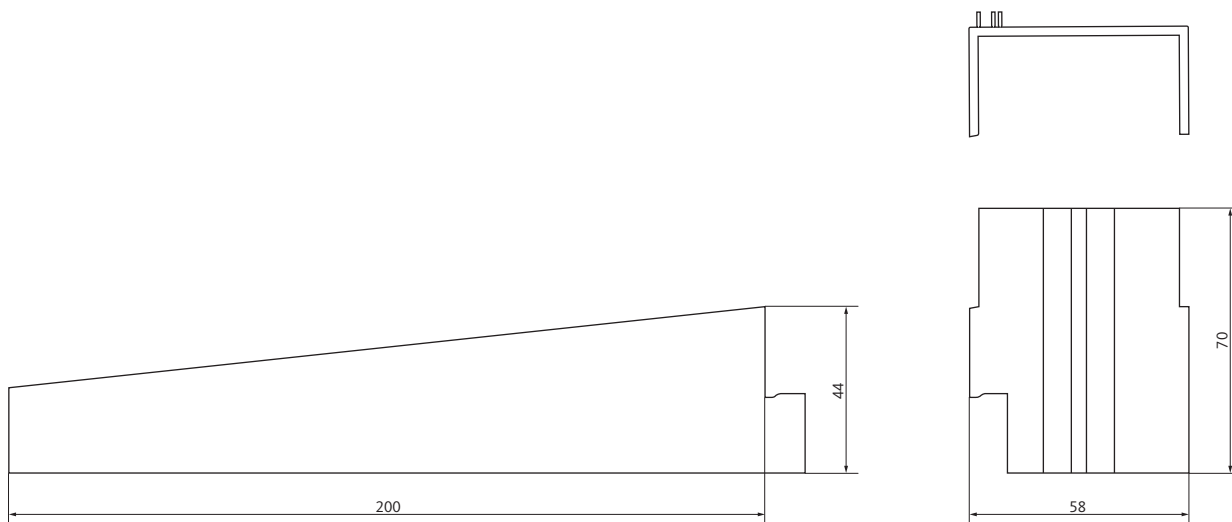
## Produktbeschreibung

Die dreiteilige GU-Sohlbankzarge ist zugelassen für Passivhaus, Effizienzhaus KFW 40 Plus, 40 und 55. Der integrierte Multifunktionsadapter ermöglicht bei allen Profilen einen optimalen Fensteranschluss.

Die Sohlbankzarge übernimmt gleichzeitig die innere und äußere Abdichtung sowie die Wärme- und Schalldämmung.

## Bestellinformationen

Bezeichnung	VE	Bestellnummer
GU-Sohlbankzarge weiss 1180 mm	2 St.	H-01873-02-0-7
	10 St.	H-01873-10-0-7



# GU-Sohlbankzarge

## Prüfbericht Längenbezogener Wärmedurchgangskoeffizient



**TFI**

**TFI-Bericht 471980-04**  
Längenbezogener Wärmedurchgangskoeffizient

**Auftraggeber** Grotsch-Ortbas GmbH  
Büchsenstraße  
Johann-Moser-Str. 3  
71254 Böblingen  
DEUTSCHLAND

**Produkt** Sohlbankzarge  
GU Sohlbankzarge

Dieser Bericht umfasst 3 Seiten.  
Dieser Bericht ist eine Zerschneidung des Prüfberichtes Nr. 471980-03.

**Fachlich verantwortlich** *Heike Kempf*  
- Leitende Prüferin  
Dr.-Ing. Heike Kempf  
Tel. +49 241 9679 171  
h.kempf@tfi-online.de

**Aachen, 06.01.2018**

*Dr. Alexander Siebel*  
- Leiter der Prüfstelle  
Dieses Dokument wurde mit einer originalen elektronischen Signatur versehen.

Dieser Bericht bezieht sich nur auf die geprüften Proben und wurde nach bestem Wissen und Gewissen erstellt. Er darf nur vollständig, niemals auszugsweise, wiedergegeben werden. Im Übrigen gelten die allgemeinen Bedingungen der TFI Aachen GmbH für die Auftragsdurchführung.

TFI Aachen GmbH  
Charlottenburger Allee 41  
52084 Aachen, Deutschland  
www.tfi-online.de

HFB 9137 Aachen  
Uffertstraße 131/132  
52084 Aachen, Deutschland  
Dr.-Ing. Stefan Asten

**TFI**

471980-04

**1 Vorgang**  
Prüfauftrag: Recherische Bestimmung der längenbezogenen Wärmedurchgangskoeffizienten  $\psi$  mittels der „Finite-Elemente“-Methode  
Auftrag vom: 13.12.2017  
Ihr Zeichen: S. Angela  
Produktbezeichnung: GU Sohlbankzarge

**2 Grundlagen der Berechnung**  
Die Berechnung erfolgt mittels der „Finite-Elemente“-Methode.  
Für die Berechnung werden die Randbedingungen nach DIN 4108 Blatt 2:2006-03 verwendet.  
 $\Theta_i = 20^\circ\text{C}$       $R_{s,i} = 0,13 \text{ m}^2\text{K/W}$   
 $\Theta_e = -5^\circ\text{C}$       $R_{s,e} = 0,04 \text{ m}^2\text{K/W}$

Randbedingungen zur Berechnung der  $\psi$ -Werte nach DIN 4108 Blatt 2:2006-03. Das Panel wird mit 125 mm auf einer Wärmeleitfähigkeit von 0,126 W/(mK) angesetzt. Dieses entspricht einem U-Wert von 0,80 W/(mK).

Seite 2 von 4

TFI Aachen GmbH  
Charlottenburger Allee 41  
52084 Aachen, Deutschland  
www.tfi-online.de

HFB 9137 Aachen  
Uffertstraße 131/132  
52084 Aachen, Deutschland  
Dr.-Ing. Stefan Asten

**TFI**

471980-04

**2 Materialkennwerte**  
Die Bemessungswerte der Wärmeleitfähigkeit entsprechen Werten nach DIN 4108-4 beziehungsweise die von Hersteller angegebenen Werte.  
**GU Sohlbankzarge\***

\*Angabe des Auftraggebers  
Formteile aus Expandiertes Polystyrol (EPS RG 75 GC) als Sohlbankzarge  $\lambda = 0,037 \text{ W/(mK)}$

**Außenwand (Aufbau von innen nach außen)**

- 10 mm Kalkgipsputz,  $\lambda = 0,57 \text{ W/(mK)}$
- 20 mm Ziegelmauerwerk,  $\lambda = 0,14 \text{ W/(mK)}$
- 5mm WDVS Kleber/ Halbnörstel,  $\lambda = 1,00 \text{ W/(mK)}$
- 160 mm WDVS,  $\lambda = 0,035 \text{ W/(mK)}$
- 8 mm Mineralischer Putz,  $\lambda = 1,00 \text{ W/(mK)}$

Damit ergibt sich ein Wärmedurchgangskoeffizient der Außenwand von  $U = 0,15 \text{ W/(mK)}$ .

**Fenster**

- Panel und d = 125 mm,  $\lambda = 0,125 \text{ W/(mK)}$

Für das Fensterpanel wird ein Wärmedurchgangskoeffizient U-Wert 0,80 W/(mK) angesetzt

- Fensterbank außen (Aluminium)  $\lambda = 160 \text{ W/(mK)}$
- Fensterbank innen (Naturstein, Marmor)  $\lambda = 3,50 \text{ W/(mK)}$

Seite 3 von 4

TFI Aachen GmbH  
Charlottenburger Allee 41  
52084 Aachen, Deutschland  
www.tfi-online.de

HFB 9137 Aachen  
Uffertstraße 131/132  
52084 Aachen, Deutschland  
Dr.-Ing. Stefan Asten

**TFI**

471980-04

**3 Ergebnisse**  
Längenbezogenen Wärmedurchgangskoeffizienten      $\psi$ -Wert = 0,012 W/(mK)

Die längenbezogenen Wärmedurchgangskoeffizienten ( $\psi$ -Werte) der Sohlbankzarge erfolgt für den eingebauten Zustand.

**4 Anmerkung**

- Die berechneten Werte gelten nur für die angegebenen Materialien, Eigenschaften und Abmessungen.

**5 Anlage**  
Temperaturverteilung und Isothermenverlauf GU Sohlbankzarge

Seite 4 von 4

TFI Aachen GmbH  
Charlottenburger Allee 41  
52084 Aachen, Deutschland  
www.tfi-online.de

HFB 9137 Aachen  
Uffertstraße 131/132  
52084 Aachen, Deutschland  
Dr.-Ing. Stefan Asten

### Prüfergebnisse

Betrachteter Zargenanschluss	Breite / Höhe mm	$\psi$ -Wert W/(mK)	Prüfbericht Nr.
Unterer Anschluss	258 / 72,5	0,012	471980-04



### TFI-Bericht 471980-02

#### Luftschalldämmung

**Auftraggeber**  
Gretsch-Linke GmbH  
Bauwerkstraße  
Johann-Albus-Str. 3  
71254 Oßingen  
DEUTSCHLAND

**Produkt**  
Sohlbankzarge  
GU Sohlbankzarge

Dieser Bericht umfasst 3 Seiten und 1 Anlage(s).  
Dieser Bericht ist eine Zeitschrift des Heftberichtes Nr. 471980-01.

**Fachlich verantwortlich**  
*Stefan Kumpf*  
- Leiter der Prüfstelle -  
Dr.-Ing. Holger Kumpf  
Tel: +49-241 9079-171  
[h.kumpf@tft-online.de](mailto:h.kumpf@tft-online.de)

Aachen, 09.01.2018

*Alexander Gabel*  
Dr. Alexander Gabel  
- Leiter der Prüfstelle -



Dieser Bericht bezieht sich nur auf die geprüften Proben und wurde nach bestem Wissen und Gewissen erstellt. Er darf nur vollständig  
heraus ausgenommen, wiedergegeben werden. Im Übrigen gelten die Allgemeinen Bedingungen der TFI Aachen GmbH für die  
Auftragsaufklärung.



TFI Aachen GmbH  
Charlottenburger Allee 41  
52084 Aachen - Deutschland  
[www.tft-online.de](http://www.tft-online.de)

HRB 8157 Aachen  
USt-IdNr. DE259413112  
Geschäftsführer  
Dr.-Ing. Stephan Aulen

471980-02



### 1 Vorgang

Prüfauftrag: Messung der Luftschalldämmung nach ISO 10140-2  
Auftrag vom: 13.12.2017  
Ihr Zeichen: S. Angele  
Produktbezeichnung: GU Sohlbankzarge  
TFI-Prüfnummer: 17-12-0144

### 2 Prüfgegenstand

GU Sohlbankzarge\*



### \*Angabe des Auftraggebers

Formteile aus Expandiertes Polystyrol (EPS RG 70 SE) als Sohlbankzarge „L + L037 WipK“

Eingebaut durch: TFI  
Prüfstand: Fensterprüfstand  
Prüfgröße: 1  
Einbaubeschreibung: Realfäche im Fensteröffnung wurde mit hochdämmenden Elementen  
verschlossen

### 3 Ergebnisse

$R_L (C,C_1) = 43 \text{ dB}$  (4-11) dB  
 $R_L (C,C_2) = 40 \text{ dB}$  (4-11) dB

Die Ergebnisse beruhen auf Messungen, welche mit künstlicher Anregung unter Laborbedingungen (Standard-  
Verfahren) erfolgten, vgl. Messergebnisse aus der Anlage zu diesem Bericht.

Seite 2 von 3



TFI Aachen GmbH  
Charlottenburger Allee 41  
52084 Aachen - Deutschland  
[www.tft-online.de](http://www.tft-online.de)

HRB 8157 Aachen  
USt-IdNr. DE259413112  
Geschäftsführer  
Dr.-Ing. Stephan Aulen



471980-02

### 4 Anlagen

Luftschalldämmung LS 471980-02\*  
Die mit \* gekennzeichneten Anlagen basieren auf nach EN ISO/IEC 17025 akkreditierten Prüfungen.

Seite 3 von 3



TFI Aachen GmbH  
Charlottenburger Allee 41  
52084 Aachen - Deutschland  
[www.tft-online.de](http://www.tft-online.de)

HRB 8157 Aachen  
USt-IdNr. DE259413112  
Geschäftsführer  
Dr.-Ing. Stephan Aulen

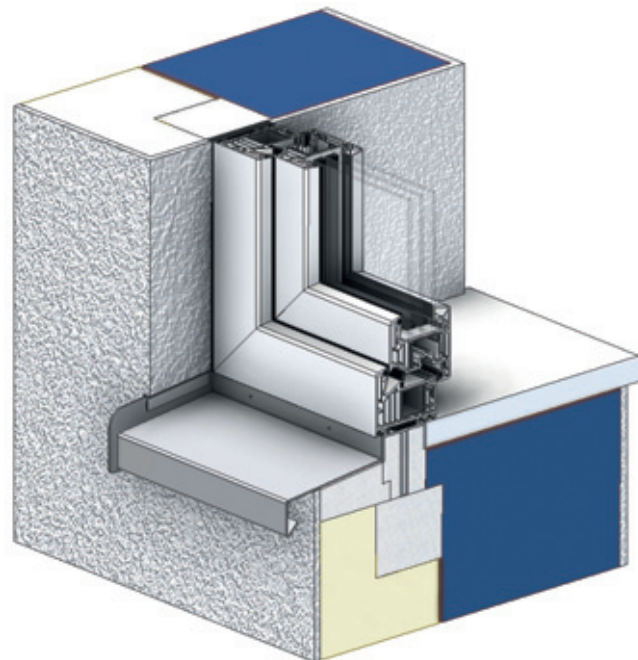
## Prüfergebnisse

Betrachteter Zargenanschluss	Schallprüfung dB	Prüfbericht Nr.
Unterer Anschluss	43	471980-02



## Produktmerkmale

- positiver Isothermenverlauf, die 12,6°C Isotherme verläuft innerhalb der Konstruktion, ein bauphysikalisch perfekter Fensteranschluss
- passgenaue Fixierung des Fensters durch Multifunktionsadapter
- ideale Abdichtung und Dämmung des unteren Fensteranschlusses
- Luftdichtigkeit ohne großen Aufwand möglich
- Vermeidung von Tauwasser und Schimmel
- hohe Schalldämmung
- Isolierung der Fensterbrüstung
- hohe Schlagregendichtheit
- Brandschutzklasse B1 (in Prüfung)
- Das Fensteranschlussprofil ist für alle am Markt erhältlichen Fenstertypen einsetzbar



Einbausituation Fenster



FENSTERTECHNIK  
TÜRTECHNIK  
AUTOMATISCHE EINGANGSSYSTEME  
GEBÄUDEMANAGEMENTSYSTEME

Gretsch-Unitas GmbH  
Baubeschläge  
Johann-Maus-Str. 3  
D-71254 Ditzingen  
Tel. + 49 (0) 7156 301-0  
Fax + 49 (0) 7156 301-77980

BKS GmbH  
Heidestr. 71  
D-42549 Velbert  
Tel. + 49 (0) 2051 201-0  
Fax + 49 (0) 2051 201-9733

Gretsch-Unitas AG  
Industriestr. 12  
CH-3422 Rütligen  
Tel. + 41 (0) 34 44845-45  
Fax + 41 (0) 34 44562-49

GU Baubeschläge Austria GmbH  
Mayrwiesstr. 8  
A-5300 Hallwang  
Tel. + 43 (0) 662 664830  
Fax + 43 (0) 662 664830-301

[www.g-u.com](http://www.g-u.com)

Printed in Germany  
03/2018  
WP00016-00-1-2



#### Urheberhinweis

© Sämtliche Bilder und Texte in dieser Veröffentlichung sind urheberrechtlich geschützt. Soweit nicht im Bild anderweitig aufgeführt, stehen die Rechte der Unternehmensgruppe Gretsch-Unitas zu. Jede Verwendung urheberrechtlich geschützten Materials ohne Zustimmung der Rechteinhaber ist unzulässig.

Herausgeber

Gretsch-Unitas GmbH Baubeschläge | Johann-Maus-Str. 3 | D-71254 Ditzingen  
Tel. + 49 7156 301-0 | Fax + 49 7156 301-293 | [www.g-u.com](http://www.g-u.com)

Vorsprung mit System

